

ИЗГОТОВЛЕНО В РОССИИ

**Электроводоподогреватель
ЭВП-3М, ЭВП-4.5М,
ЭВП-6М, ЭВП-9М,
ЭВП-12М**



ПАСПОРТ

Руководство по эксплуатации.



1. Назначение изделия.

Электроводоподогреватели ЭВП (далее водонагреватели) предназначены для водяного отопления помещений, частных домов имеющих открытую или закрытую отопительную систему, работающую при давлении не более 0,15 МПа. (15м водяного столба при напряжении однофазной сети 220В или трехфазной сети 380В.) Водонагреватели могут работать автономно или совместно с котлами, работающими на твердом топливе.

Водонагреватели предназначены для эксплуатации в помещениях с невзрывоопасной средой с температурой окружающего воздуха от +1° С до +35° С (климатическое исполнение УХЛ4 по ГОСТ 15150).

Водонагреватели соответствуют требованиям обеспечивающим безопасность потребителя согласно ГОСТ Р МЭК 60335-2-21, ГОСТ Р 51318.14.1 и ГОСТ 12.2.007.9

Предприятие изготовитель оставляет за собой право вносить конструктивные изменения, не ухудшающие качество и надежность изделия не отраженные в настоящем руководстве.

2. Основные параметры.

Наименование параметра	ЭВП-3М	ЭВП-4,5М	ЭВП-6М	ЭВП-9М	ЭВП-12М
Номинальное напряжение В.	~220	~220	3 ~380	3 ~380	
Номинальная частота Гц.	50	50	50	50	
Номинальная мощность кВт.	3	4,5	6	9,0 (9,45)	12
Площадь отапливаемых помещений при высоте потолков до 3м. не более м ²	30	41	54	82	108
Регулировка температуры теплоносителя, °С	Вручную ступенчатая, выключателями 3 ступени мощности с автоматическая поддержанием температуры 0°-85°С				
Теплоноситель	Вода водопроводная ГОСТ 2874				
Габаритные размеры, мм					
Длина	540			680	780
Ширина	290			290	290
Высота	140			140	140
Масса, кг, не более	7,6	7,9	8,2	11,4	12,2
Срок службы, лет	7	7	7	7	7
Диаметр подводящих патрубков	G 1	G 1	G 1	G 1 1/4	G 1 1/4

3. Комплектность

Электроводоподогреватель – 1 шт.

Руководство по эксплуатации – 1 шт.

Упаковка – 1 шт.

4. Требования безопасности.

Электроводонагреватель по типу защиты от поражения эл. током относиться к классу 1 по ГОСТ Р МЭК 335-1.

Установку, подключение к электросети и обслуживание водонагревателя должен выполнять персонал, имеющий квалификационную группу по электробезопасности не ниже третьей.

Подключение к электрической сети следует производить через входной автоматический выключатель и устройство дифференциальной защиты (УЗО):

ЭВП – 3М однофазный на ток 16А

ЭВП - 4,5М однофазный на ток 25А

ЭВП – 6М, ЭВП – 9М трехфазный на ток 16А.

ЭВП – 12М трехфазный на ток 25А.

Работы по осмотру, ремонту и профилактике производить только при снятом напряжении. Корпус водонагревателя, система отопления должны быть надежно заземлены отдельным проводником, сечением не менее фазного.

ЗАПРЕЩАЕТСЯ: использовать в качестве заземления металлоконструкции водопроводных, отопительных или газовых сетей.

- установка запорной арматуры на трубопроводе соединяющей расширительный бачок с системой отопления. Расширительный бачок должен иметь выход в атмосферу.
- эксплуатация с неисправным водонагревателем.
- длительное отключение системы заполненной водой в зимний период при отрицательных температурах.

5. Устройство и принцип работы.

Водонагреватель состоит из корпуса, внутри которого находится котел в виде трубы с входным и выходным патрубками. В нижней части котла установлен электронагреватель, соединенный со схемой управления.

Управление водонагревателями ЭВП-3М, ЭВП-4.5М, ЭВП-6М, ЭВП-9М, ЭВП-12М представляет собой три выключателя, которые позволяют изменять мощность котла пропорционально 1/3 мощности, 2/3 мощности и 100% мощности соответственно.

Сигнализация осуществляется подсветкой выключателей 1/3 мощности – первый выключатель, 2/3 мощности – второй выключатель, 100 % мощности – первый и второй выключатели. Третий выключатель служит для управления циркуляционным насосом. Температура теплоносителя регулируется термостатом с диапазоном регулирования 0...85°C.

Верхний и нижний патрубки предназначены для встраивания водонагревателя в систему отопления.

На боковой части корпуса имеется отверстие для ввода кабеля и заземления.

6. Установка водонагревателя.

Монтаж водонагревателя производится в месте, удобном для его обслуживания и ремонта. При этом для удобства замены блока ТЭН расстояние от пола до корпуса водонагревателя должно быть не менее: ЭВП-3М, ЭВП-4.5М, ЭВП-6М – 300мм., ЭВП-9М, ЭВП-12М – 500мм.

Для улучшения циркуляции воды в системе отопления с естественной циркуляцией нижний патрубок должен быть нижней точкой отопительной системы (рис.1)

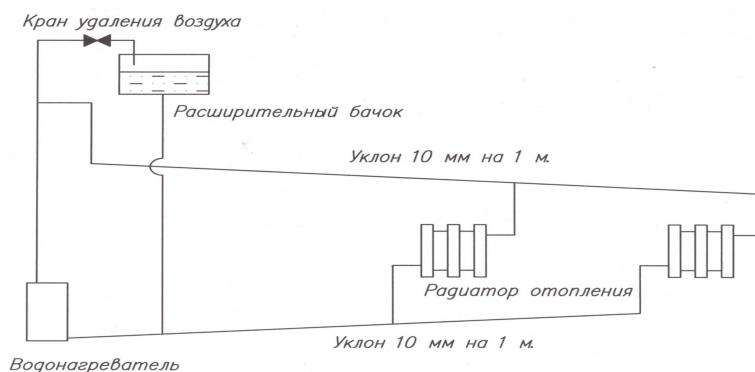


Рис.1

Для лучшей циркуляции воды при использовании водонагревателя желательно установить в систему циркуляционный насос.

Трубопроводы выполняются из стальной водопроводной трубы.

Соединение может выполняться с водонагревателем на резьбе, на резьбе и сварке.

Рекомендуемые диаметры трубопроводов системы отопления.

Главного стояка 1 ¼ ”

Разводящие и сборная 1 ¼ ”

Разводка к радиаторам ¾...1”.

При разводке труб главный стояк устанавливается вертикально, а горизонтальные с уклоном не менее 10мм. на 1м. длины трубопровода в сторону нагревательного радиатора.

Предварительно промытую систему заполнить водой и проверить на герметичность, при необходимости произвести подтяжку резьбовых соединений. Подключение схемы управления к питающей сети произвести через клеммную колодку ХТ1 согласно ПРИЛОЖЕНИЮ А.

После монтажа провести проверку сопротивления изоляции, монтажа токоведущих частей которое должно быть не менее 0,5 МОм. В случае снижения сопротивления изоляции ниже указанного, следует просушить блок нагревателей путем последовательного включения нагревателей (см. рис. 2) в сеть с напряжением 220 В на 4-6 часов.

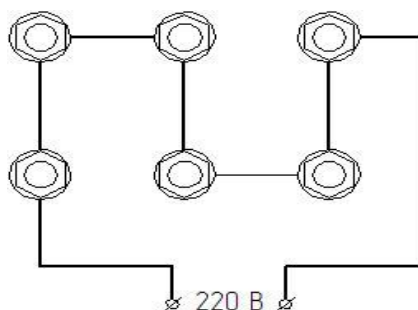




Рис.2

7. Порядок работы.

Проверьте заполнение системы водой, открыв кран удаления воздуха. При этом в расширительном бачке должна находиться вода.

Включить выключатели  и  на требуемую мощность. Установить ручкой терморегулятора необходимую температуру воды. После достижения заданной температуры произойдет автоматическое отключение нагрева.

Включение нагрева автоматическое, после снижения температуры воды. Регулировка температуры: по часовой стреле - увеличение, против часовой стрелки уменьшение.

8. Техническое обслуживание.

Работы по техническому обслуживанию должны выполняться специалистом, имеющим квалификационную группу по электробезопасности не менее третьей, при отключенном от сети водонагревателе. Ежедневно визуально проверять отсутствие течи воды, целостность заземления и шнура питания. Уровень воды в системе и расширительном бачке необходимо поддерживать на требуемом уровне, периодически наполняя его водой.

Перед отопительным сезоном проведите техническое обслуживание водонагревателя, проверьте состояние проводников, зажимов, электрооборудования. Для удаления накипи проводите чистку водонагревателя препаратом «Антинакипин» или ему подобным.

9. Правила хранения и транспортирования.

Водонагреватель должен храниться в упаковке изготовителя в закрытых помещениях при температуре от +5°C до +40°C и относительной влажности до 80%.

Водонагреватель в упаковке изготовителя может транспортироваться всеми видами крытого транспорта в соответствии с манипуляционными знаками на упаковке с исключением возможных ударов и перемещений внутри транспортного средства. Условия транспортирования в части механических факторов по группе С ГОСТ 23216 в части воздействия климатических факторов – по группе 5 (ОЖ 4)ГОСТ 15150.

10. Гарантии изготовителя.

Изготовитель гарантирует соответствия водонагревателей требованиям технических условий ТУ 3442-004-68669387-2011 при соблюдении условий эксплуатации, хранения и транспортирования.

Гарантийный срок эксплуатации –12 месяцев со дня продажи через розничную торговую сеть, дата продажи с печатью торговой организации отмечается в отрывном талоне на гарантийный ремонт настоящего руководства по эксплуатации.

Гарантийный срок хранения 1 год.

Изготовитель устраняет дефекты, выявленные в процессе эксплуатации в течение гарантийного срока в соответствии с «Законом о защите прав потребителей». Гарантийные обязательства выполняются изготовителем при наличии целостности изделия, руководства по эксплуатации со штампом торгующей организации и отметкой о продаже в гарантийном талоне. При отсутствии даты продажи и штампа торгующей организации в гарантийном талоне, гарантийный срок исчисляется с даты изготовления изделия. Гарантийные обязательства принимаются через дилерскую сеть по месту покупки изделия.

Срок службы водонагревателя при правильной эксплуатации составляет 7 лет с момента ввода в эксплуатацию.

АДРЕС ПРЕДПРИЯТИЯ ИЗГОТОВИТЕЛЯ:

Россия 456300 Челябинская обл. г. Миасс
ул. 60 лет Октября, 11.
Тел./факс: (3513) 55-97-25
ООО "Теплотех"

11. Свидетельство о приемке и упаковывании.

Электроводоподогреватель ЭВП - _____ изготовлен и принят в соответствии с требованиями ГОСТ Р МЭК 60335-2-21. ГОСТ Р 51318.14.1, ГОСТ 12.2.007.9 технических условий ТУ 3442-004-68669387-2011 и признан годным для эксплуатации.

Упаковывание произвел _____

Личная подпись

Расшифровка подписи

ОТК

м.п.

Личная подпись

Расшифровка подписи

число, месяц, год

Корешок талона
на гарантийный ремонт
электропроводоподогревателя ЭВП-_____

механик _____

дата « _____ » _____ 20__ г.

ООО "Теплотех"

456300, Россия, Челябинская обл., г. Миасс,
ул. 60 лет Октября, 11, тел/факс (3513) 55-97-25

ТАЛОН

на гарантийный ремонт
электропроводоподогревателя ЭВП-_____
заводской № _____
дата выпуска « _____ » _____ 20__ г.
контролер ОТК _____ Подпись _____

Штамп ОТК _____

Продан _____
(Наименование торгующей организации и ее адрес)

Дата продажи « _____ » _____ 20__ г.
Штамп магазина _____
(Личная подпись продавца)

Корешок талона
на гарантийный ремонт
электропроводоподогревателя ЭВП-_____

механик _____

дата « _____ » _____ 20__ г.

ООО "Теплотех"

456300, Россия, Челябинская обл., г. Миасс,
ул. 60 лет Октября, 11, тел/факс (3513) 55-97-25

ТАЛОН

на гарантийный ремонт
электропроводоподогревателя ЭВП-_____
заводской № _____
дата выпуска « _____ » _____ 20__ г.
контролер ОТК _____ Подпись _____

Штамп ОТК _____

Продан _____
(Наименование торгующей организации и ее адрес)

Дата продажи « _____ » _____ 20__ г.
Штамп магазина _____
(Личная подпись продавца)

Выполнение работы по устранению неисправностей

Владелец

(подпись)

Владелец, его адрес, телефон _____

Причина отказа (неисправность) _____

Механик _____

Выполнение работы _____

Дата « ____ » _____ 20 ____ г.

Механик _____ Владелец _____
(подпись) (подпись)

Утверждаю:

(наименование сервисного предприятия и адрес)

(должность руководителя предприятия)

(подпись)

выполнившего обслуживание) МП

Выполнение работы по устранению неисправностей

Владелец

(подпись)

Владелец, его адрес, телефон _____

Причина отказа (неисправность) _____

Механик _____

Выполнение работы _____

Дата « ____ » _____ 20 ____ г.

Механик _____ Владелец _____
(подпись) (подпись)

Утверждаю:

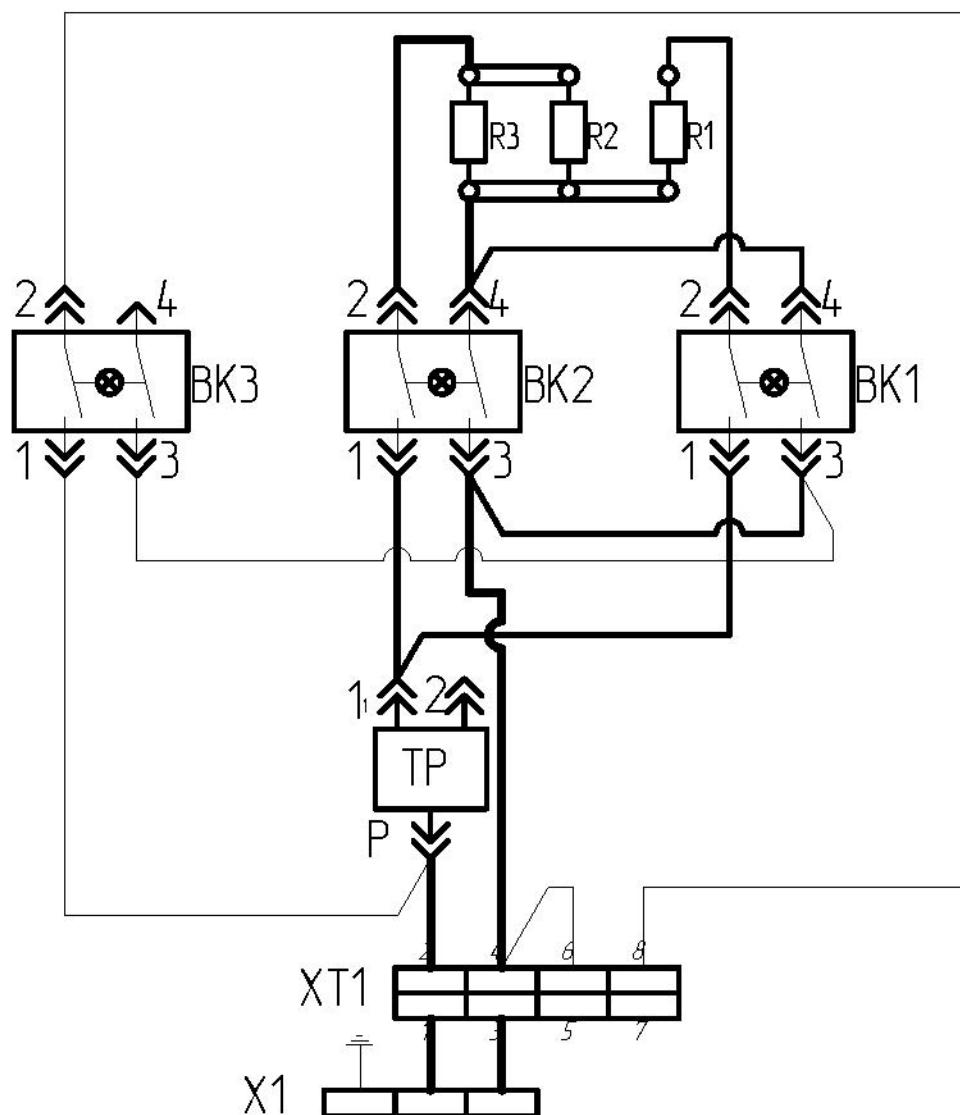
(наименование сервисного предприятия и адрес)

(должность руководителя предприятия)

(подпись)

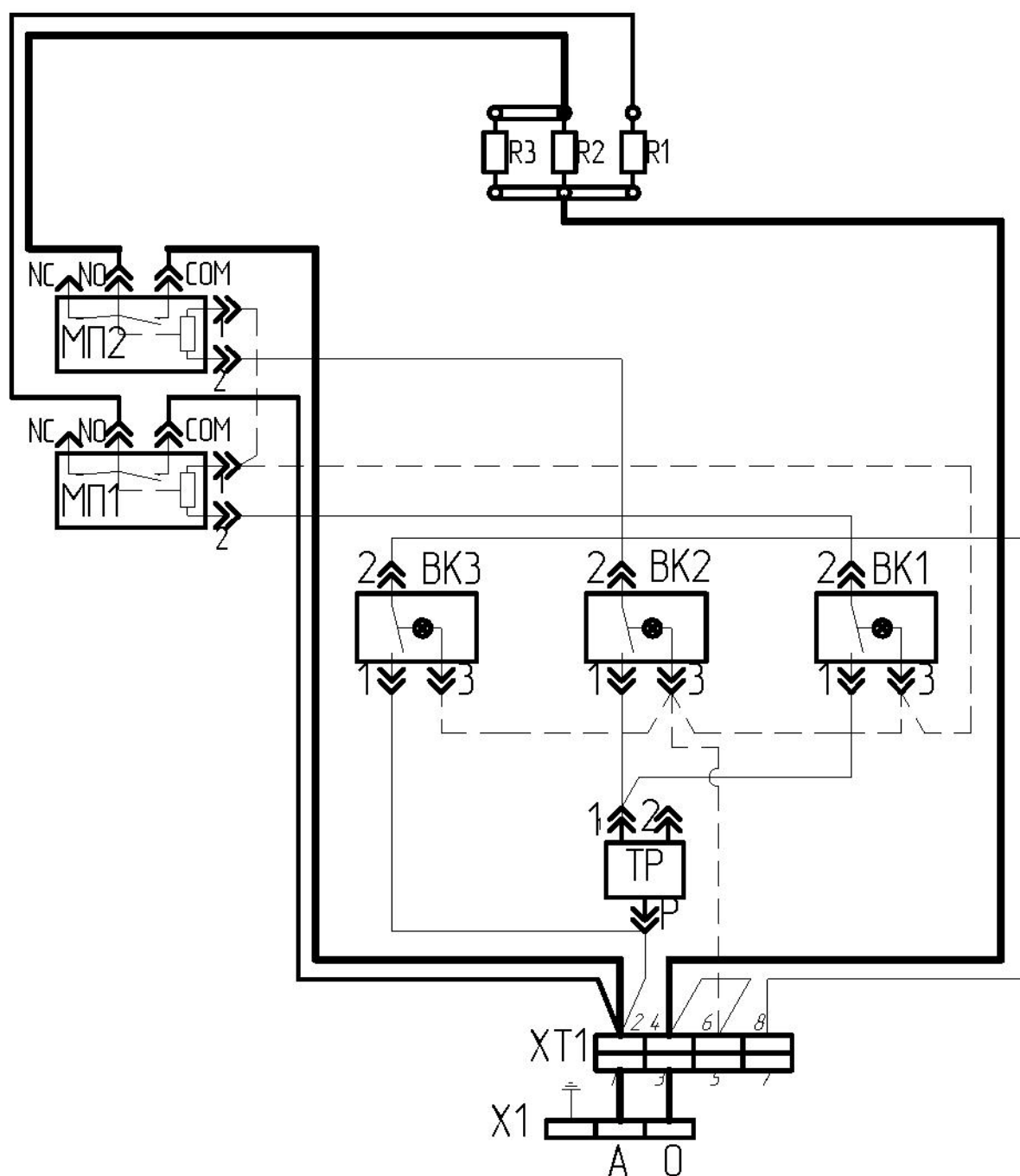
выполнившего обслуживание) МП

ПРИЛОЖЕНИЕ А
 Схема электрическая принципиальная
 электроводоподогревателя ЭВП-ЗМ



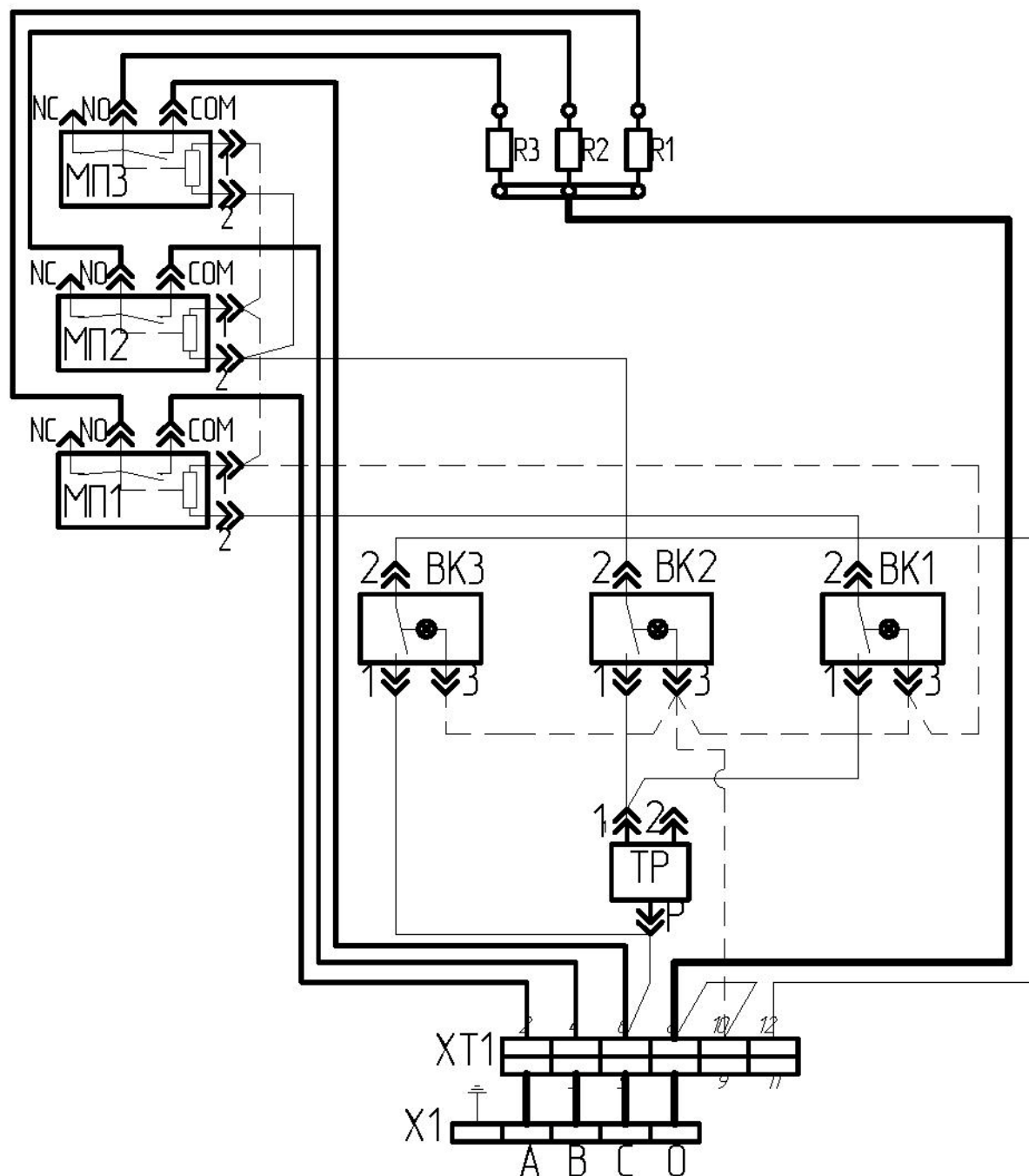
- XT1 – колодка клеммная
- TP – термоограничитель
- BK1...BK3 – выключатель одноклавишный
- R1...R3 – нагревательный элемент
- MP – магнитный пускатель (реле)

ПРИЛОЖЕНИЕ А
 Схема электрическая принципиальная
 электроводоподогревателя ЭВП-4,5М



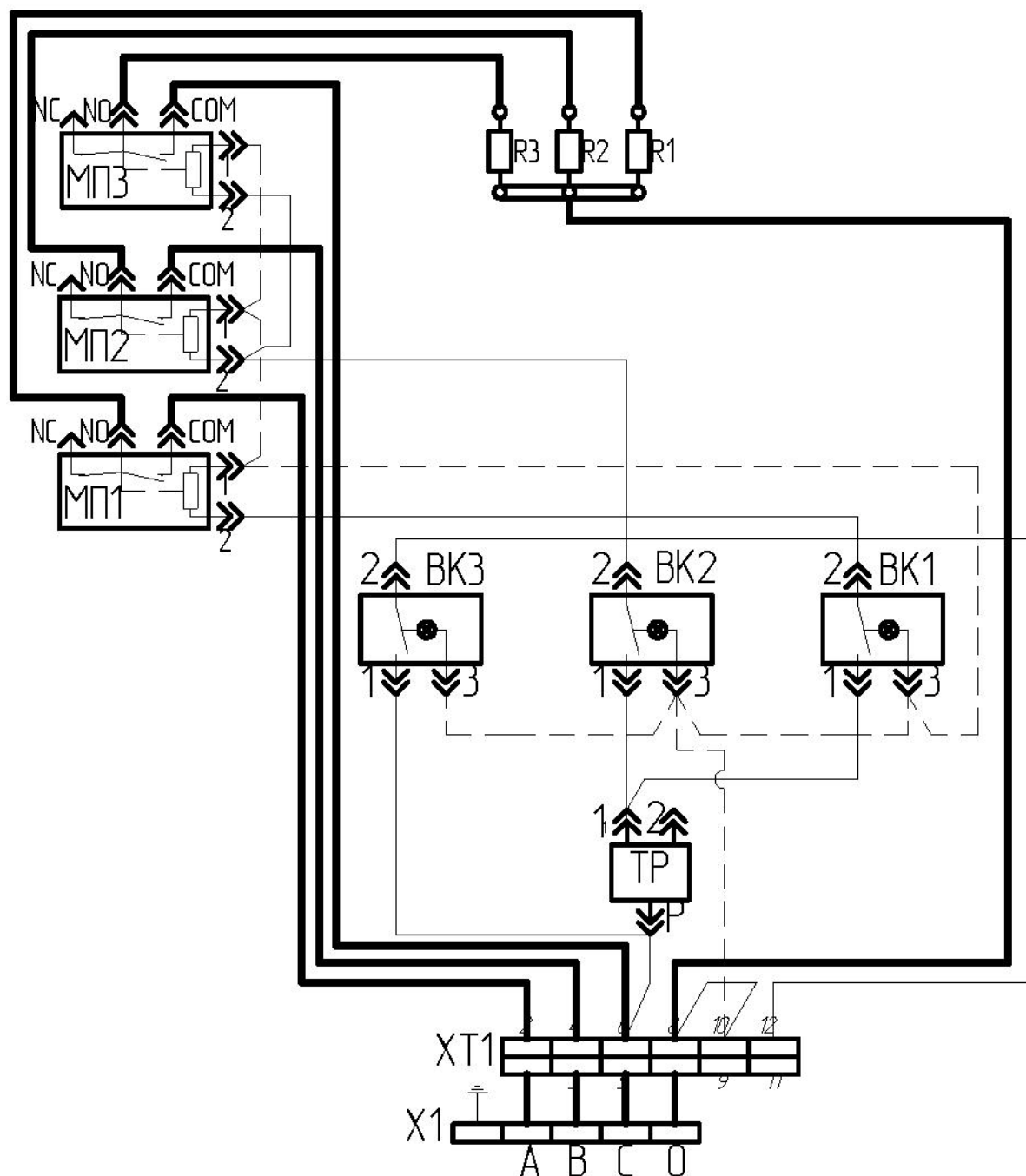
- XT1 – колодка клеммная
 TP – термоограничитель
 BK1...BK3 – выключатель одноклавишный
 R1...R3 – нагревательный элемент
 МП – магнитный пускатель (реле)

ПРИЛОЖЕНИЕ А
 Схема электрическая принципиальная
 электроводоподогревателя ЭВП-6М



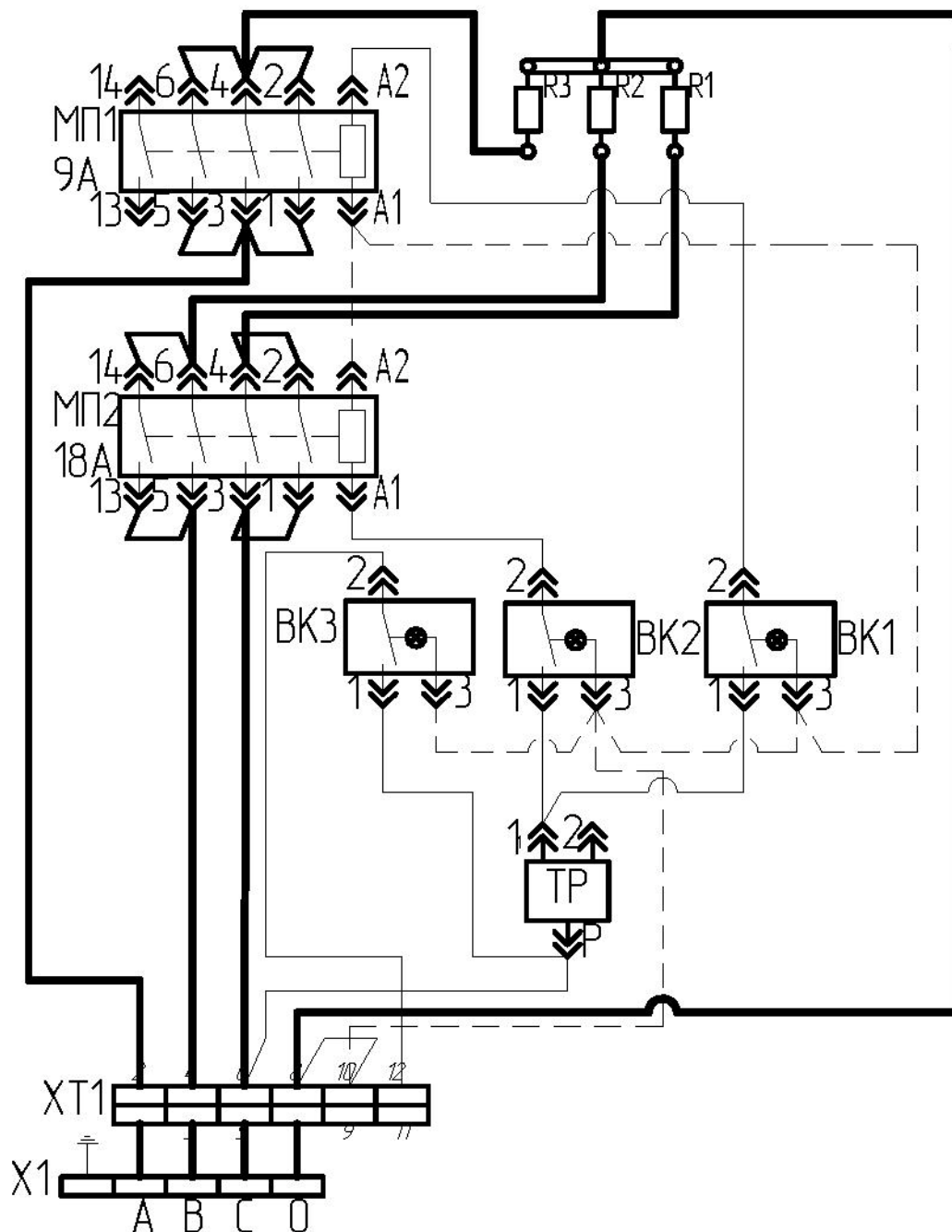
- XT1 – колодка клеммная
- TP – термоограничитель
- BK1...BK3 – выключатель одноклавишный
- R1...R3 – нагревательный элемент
- МП – магнитный пускатель (реле)

ПРИЛОЖЕНИЕ А
 Схема электрическая принципиальная
 электроводоподогревателя ЭВП-9М



- XT1 – колодка клеммная
- TP – термоограничитель
- BK1...BK3 – выключатель одноклавишный
- R1...R3 – нагревательный элемент
- МП – магнитный пускатель (реле)

ПРИЛОЖЕНИЕ А
 Схема электрическая принципиальная
 электроводоподогревателя ЭВП-12М



- ХТ1 – колодка клеммная
- ТР – термоограничитель
- ВК1...ВК3 – выключатель одноклавишный
- Р1...Р3 – нагревательный элемент
- МП – магнитный пускатель (реле)